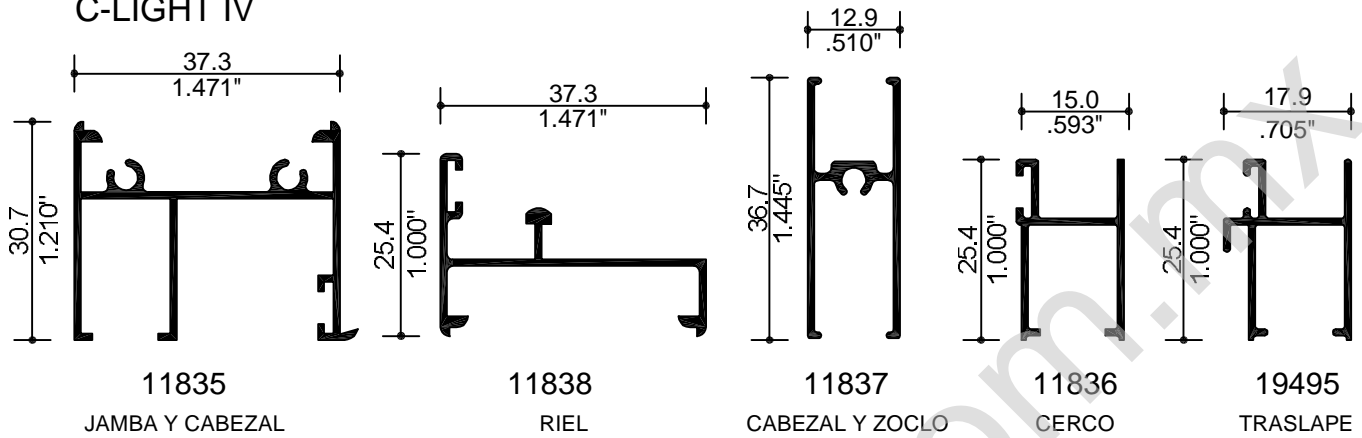
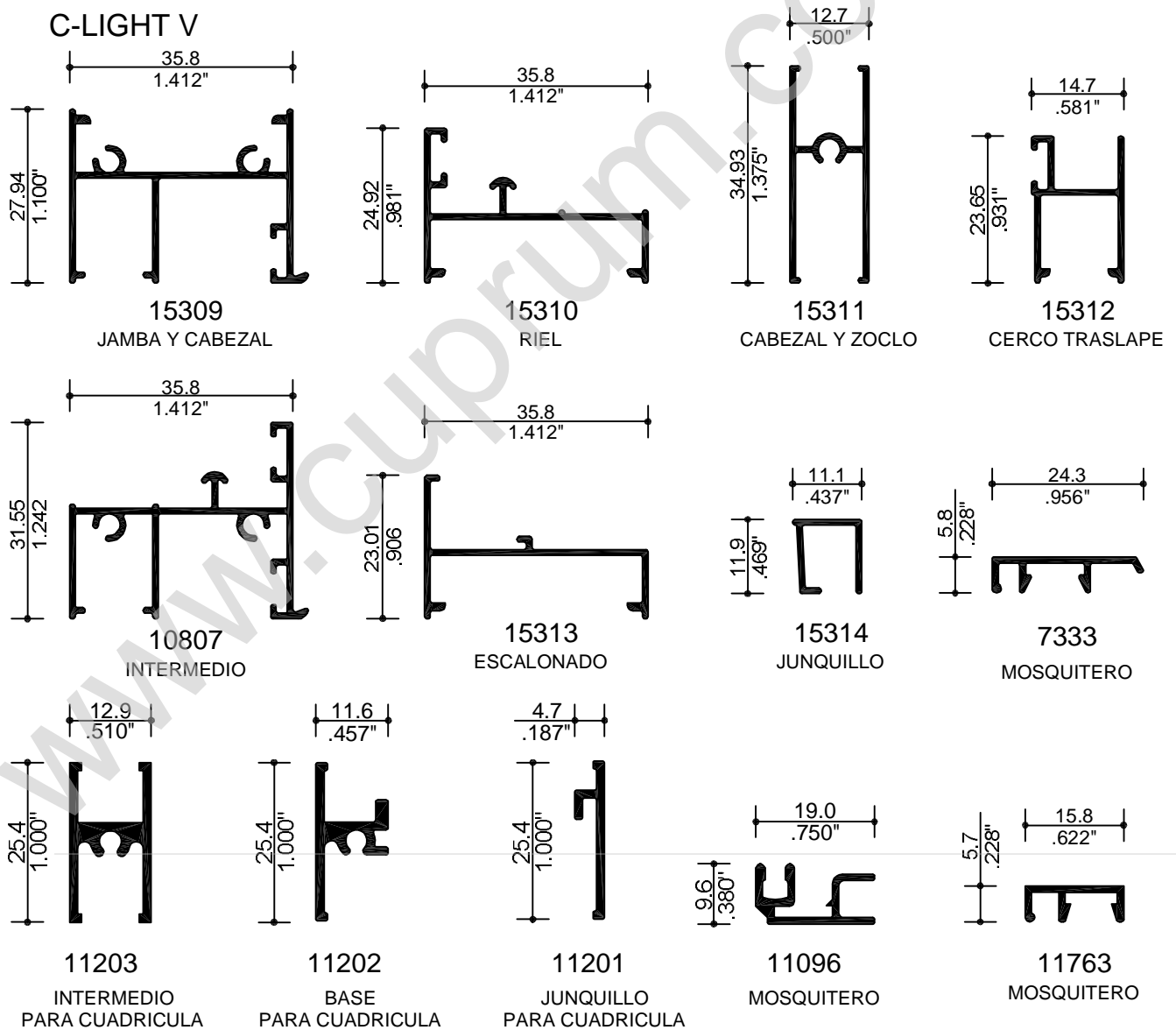


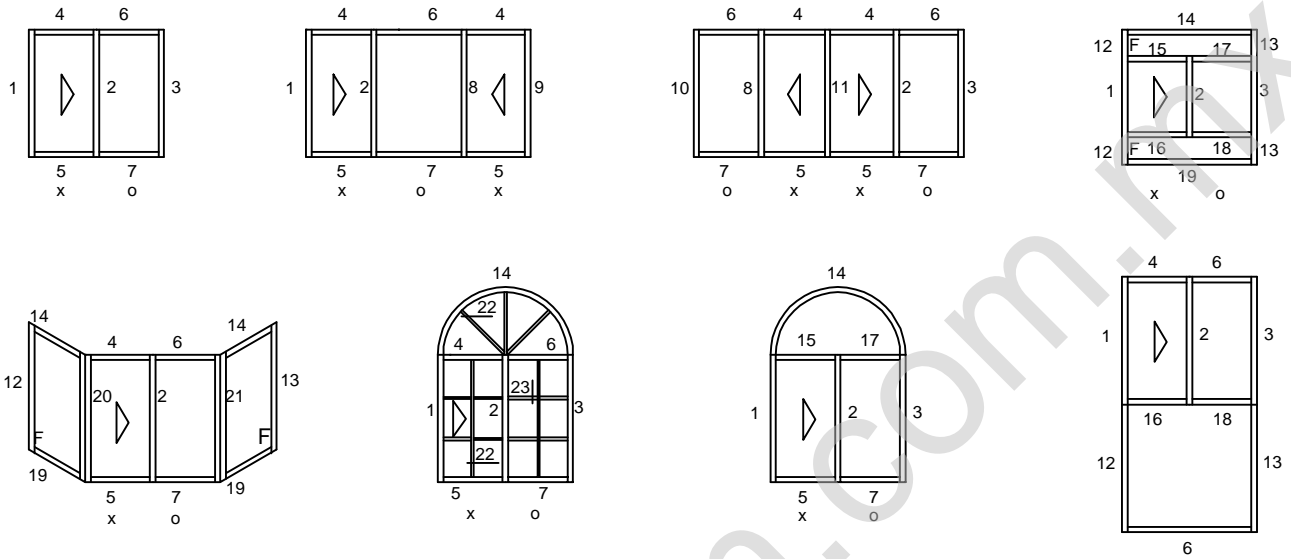
C-LIGHT IV



C-LIGHT V

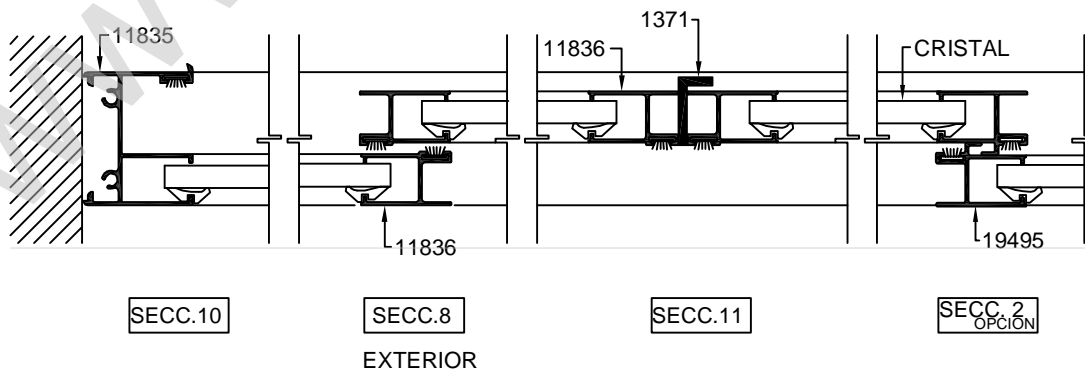
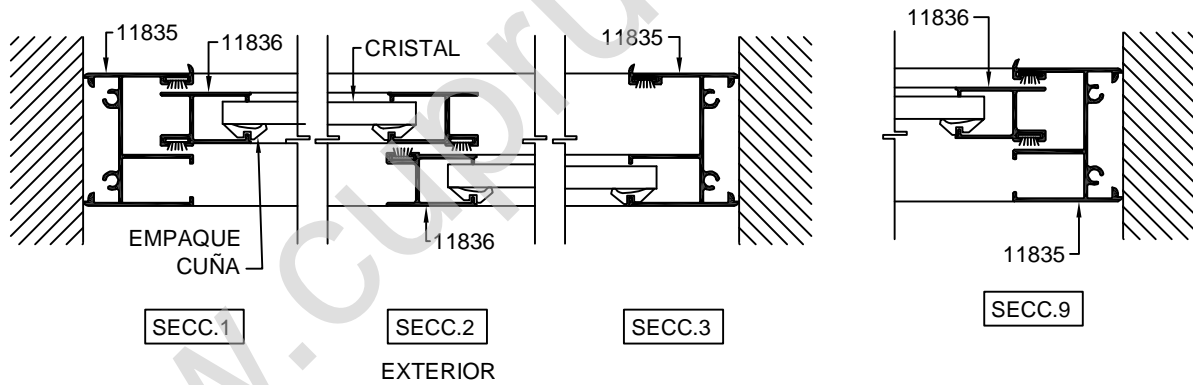


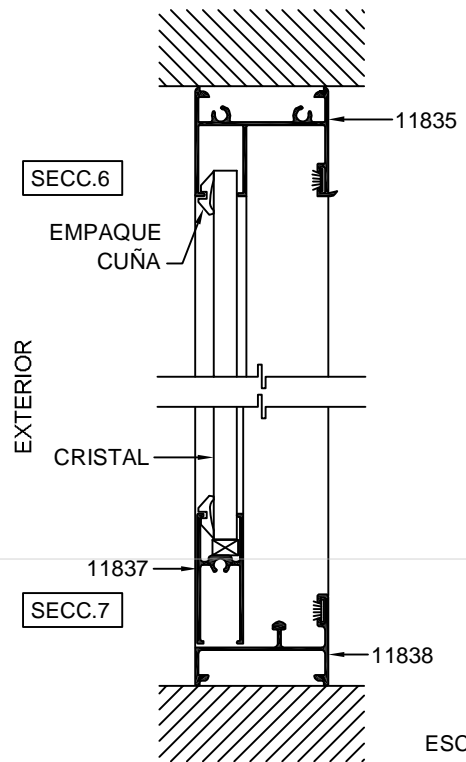
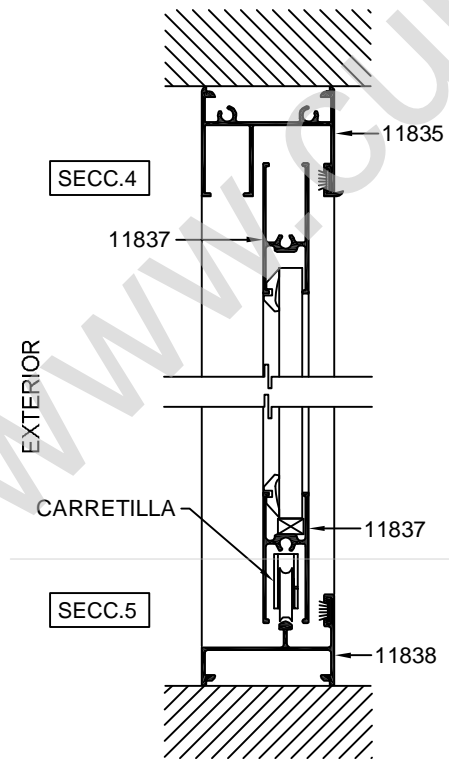
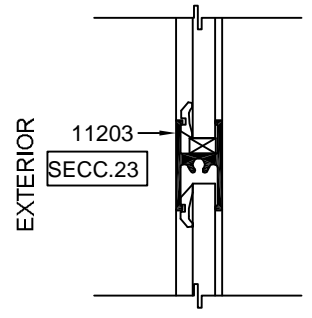
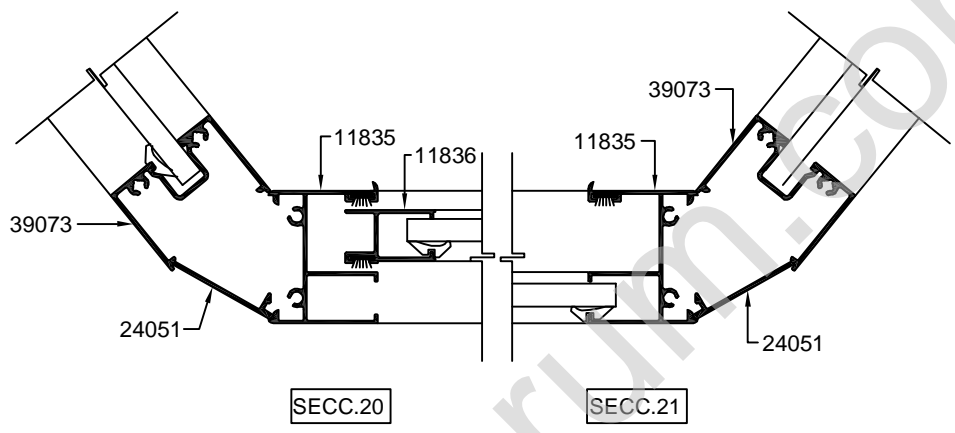
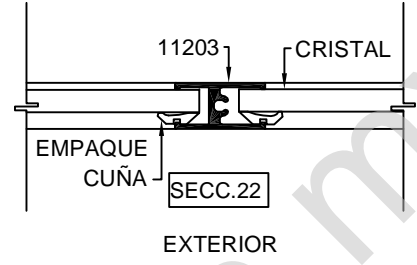
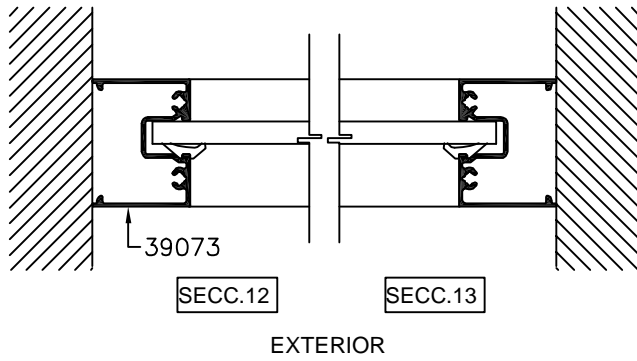
C-LIGHT IV

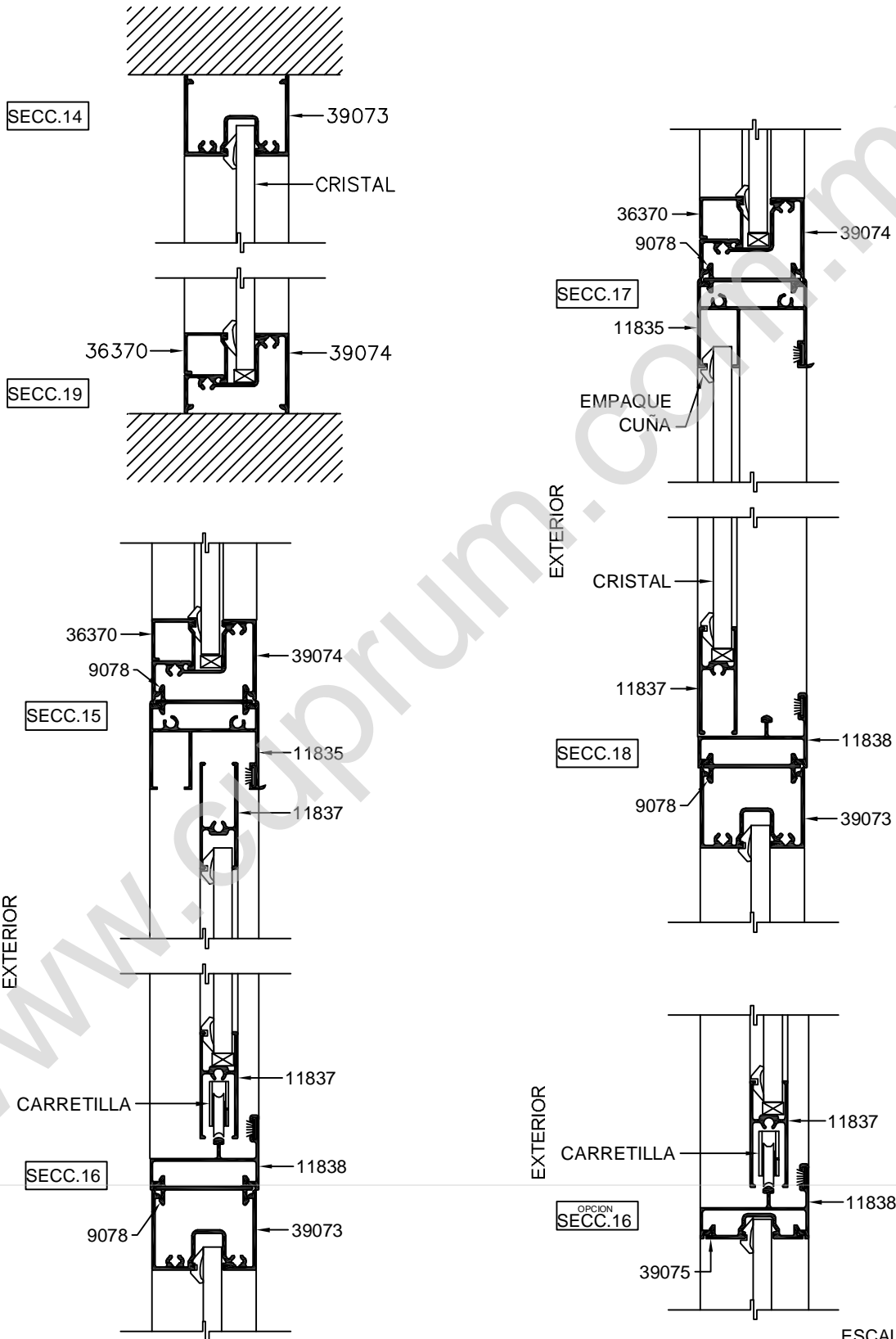


ELEVACIONES TIPO

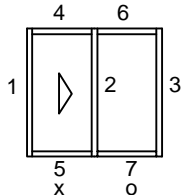
SIN ESCALA



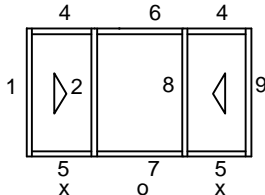




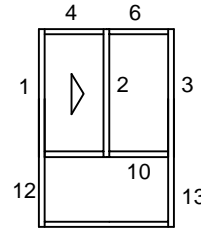
C-LIGHT V



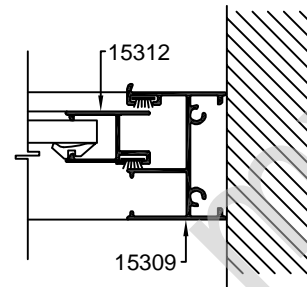
ELEVACIONES TIPO



SIN ESCALA

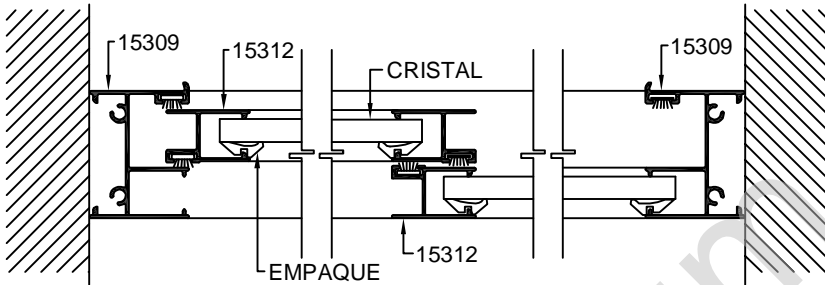


ELEVACION VENTANA INTEGRADA



SECC.9

EXTERIOR

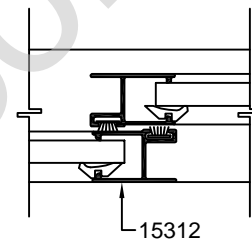


SECC.1

SECC.2

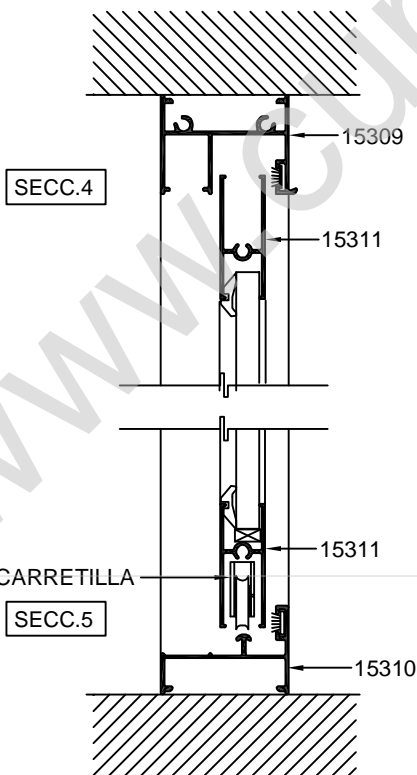
SECC.3

EXTERIOR



SECC.8

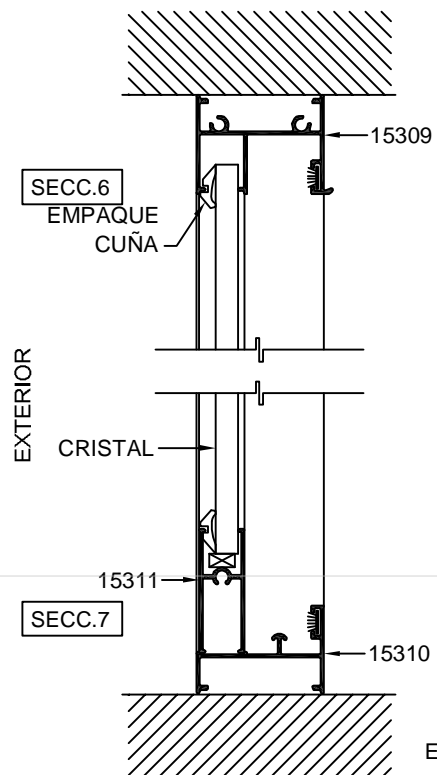
EXTERIOR



SECC.4

SECC.5

EXTERIOR



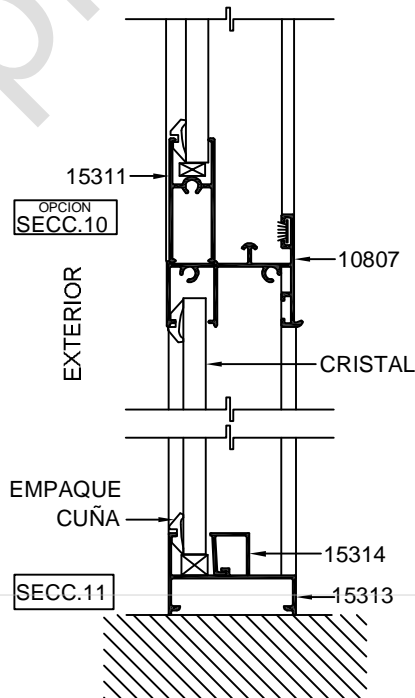
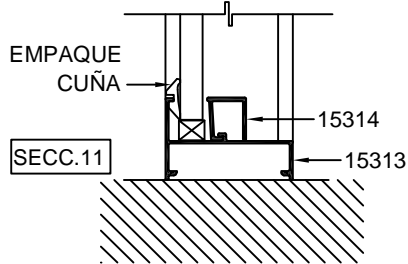
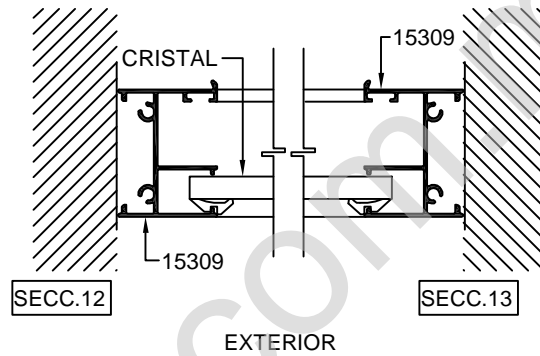
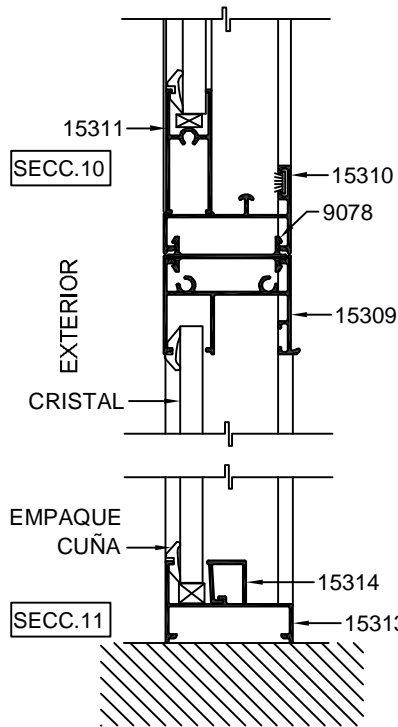
SECC.6

SECC.7

EXTERIOR

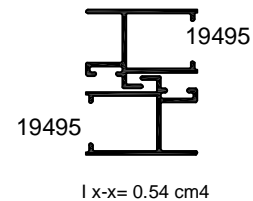
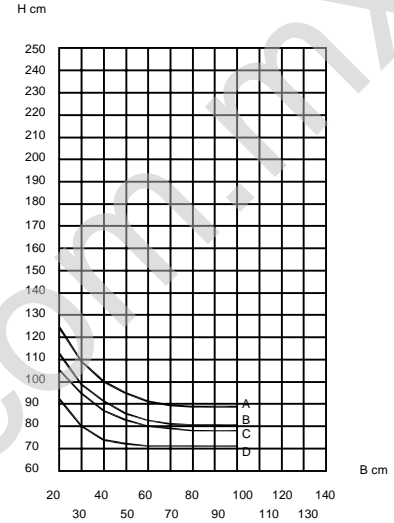
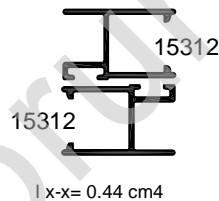
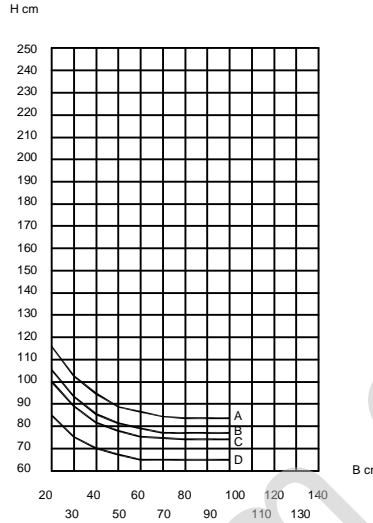
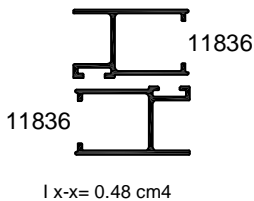
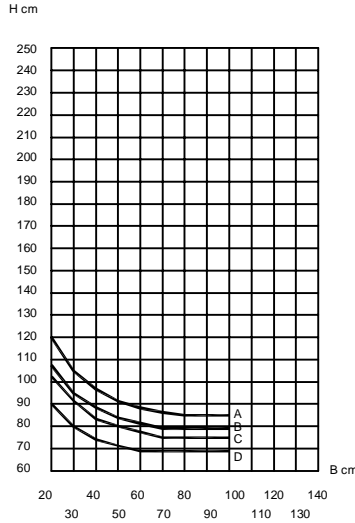
ESCALA 1:2

C-LIGHT V



DEFLEXION MAX. L/175

CORREDIZA DE 1.500"

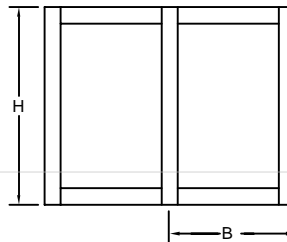


6063 T-5

Valores de presión por velocidad de viento

Curvas	Presión del diseño	Velocidad de viento	Zona
A	30 Kg/m ²	80 Km/h	Centro de grandes ciudades
B	45 Kg/m ²	100 Km/h	Barrios Residenciales
C	65 Kg/m ²	120 Km/h	Campo Abierto
D	124 Kg/m ²	160 Km/h	Zona Costera

Los límites de fabricación para los perfiles serán los que se encuentren debajo de las curvas graficadas.



Los límites de un cancel van en función de la combinación de resistencia del perfil de aluminio, el cristal y los accesorios que lo integran.

Verificar que la deflexión del perfil sea compatible con el vidrio utilizado

ALUMINIO

CLAVE	PZAS POR ATADO	LARGO STD.
9078	32	6.10
10807	8	6.10
11096	32	6.10
11201	42	6.10
11202	20	6.10
11203	12	6.10
11763	40	6.10
11835	12	6.10
11836	16	6.10
11837	12	6.10
11838	12	6.10
15309	12	6.10
15310	16	6.10
15311	12	6.10
15312	12	6.10
15313	24	6.10
15314	56	6.10
19495	12	6.10